

VOU-Series

Features and Strengths

- Best suitable for handling long objects with flat and curved surfaces
- Good lifting forces can be achieved with small size
- Conductive silicon is excellent for handling PCB board or Electronic componets
- Easily mountable without detaching a fitting from the machine (save the maintenance time)



Suitable for Handling

- Semiconductor Chips (PCB board)
- Electronic components
- Small glass cases (e.g. ampule)
- Pipe



Order No.

VOU 15X45 - N F 18F - L 1820TN

①
②
③
④
⑤ ▶ See pages 60-67.

① Suction cup Ø(mm)

- VOU 4 X 10
- VOU 4 X 20
- VOU 6 X 10
- VOU 6 X 20
- VOU 8 X 20
- VOU 8 X 30
- VOU 10 X 30
- **VOU 15 X 45**
- VOU 20 X 60

② Material

- **N** - NBR
- S - Silicon
- WS** - White Silicon
- HS - High Temp. Silicon

③ Filter

- No Mark - Standard
 - **F*** - With mesh filter
- *Only for VOU 15x45
VOU 20x60

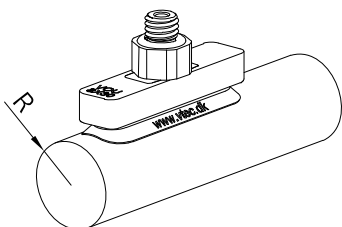
④ Fitting thread

- | | |
|-----------------------------|----------------------------|
| M5M - M5 X 0.8 Male | VOU 4X10, 4X20, 6X10, 6X20 |
| M5F - M5 X 0.8 Female | 8X20, 8X30, 10X30 |
| 18M - G1/8" Male | VOU 15X45, 20X60 |
| • 18F - G1/8" Female | |

⑤ Level Compensator (Accessory)

- | | |
|------------------|---|
| L507TN | - VOU 4X10, 4X20, 6X10, 6X20, 8X20, 8X30, 10X30 |
| • L1820TN | - VOU 15x45, 20x60 |

Recommended (max.) lifting forces

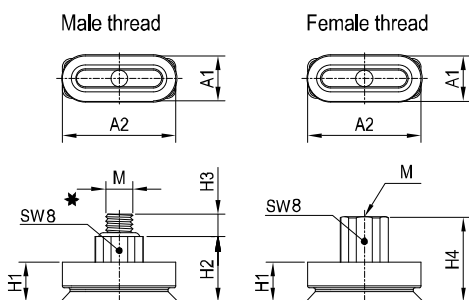


Model	Lifting Force (kg) -Perpendicular	Internal volume (cm ³)	Min.curvature radius R (mm)	Weight ≐ (kg)
VOU 4X10 - ...	0,205	0,064	3,5	0,00031
VOU 4X20 - ...	0,347	0,094	3,5	0,00036
VOU 6X10 - ...	0,256	0,081	4,5	0,00031
VOU 6X20 - ...	0,603	0,137	4,5	0,00037
VOU 8X20 - ...	0,818	0,17	6,5	0,00037
VOU 8X30 - ...	1,053	0,25	6,5	0,00043
VOU 10X30- ...	1,554	0,394	8	0,00047
VOU 15X45 - ...	3,271	1,584	11	0,022
VOU 20X60 - ...	6,352	3,532	17	0,031

SUCTION CUPS

Dimensional information

▼ VOU 4X10 ~ 8X30



Model	A1	A2	H1	H2	H3	H4	M
VOU 4 x 10..M5M	4	10	7	11.5	4	-	M5 x 0.8
VOU 4 x 10..M5F				-	-	15	M5 x 0.8
VOU 4 x 20..M5M	4	20	7	11.5	4	-	M5 x 0.8
VOU 4 x 20..M5F				-	-	15	M5 x 0.8
VOU 6 x 10..M5M	6	10	7	11.5	4	-	M5 x 0.8
VOU 6 x 10..M5F				-	-	15	M5 x 0.8
VOU 6 x 20..M5M	6	20	7	11.5	4	-	M5 x 0.8
VOU 6 x 20..M5F				-	-	15	M5 x 0.8
VOU 8 x 20..M5M	8	20	7	11.5	4	-	M5 x 0.8
VOU 8 x 20..M5F				-	-	15	M5 x 0.8
VOU 8 x 30..M5M	8	30	7	11.5	4	-	M5 x 0.8
VOU 8 x 30..M5F				-	-	15	M5 x 0.8
VOU 10 x 30..M5M	10	30	8.2	12.7	4	-	M5 x 0.8
VOU 10 x 30..M5F				-	-	16.2	M5 x 0.8
VOU 15 x 45..18M	15	45	15.5	23	7	-	G1/8"
VOU 15 x 45..18F				-	-	25.5	G1/8"
VOU 20 x 60..18M	20	60	17.5	25	7	-	G1/8"
VOU 20 x 60..18F				-	-	27.5	G1/8"

▼ VOU 15X45, 20X60

